

RX 系列计数器使用说明

一、概述

RX 系列计数器为我公司生产的一款经济型，四位、五位计数器。产品体积小，质量稳定，干扰能力强，具有复位功能及断电数据保持功能，输入方式为开关、脉冲、光电。是一般累加计数场合的首选产品。

二、主要技术参数

辅助工作电源：DC5V

功耗：<80MA

信号输入方式：开关、脉冲或光电

显示量程：9999（四位），99999（五位）

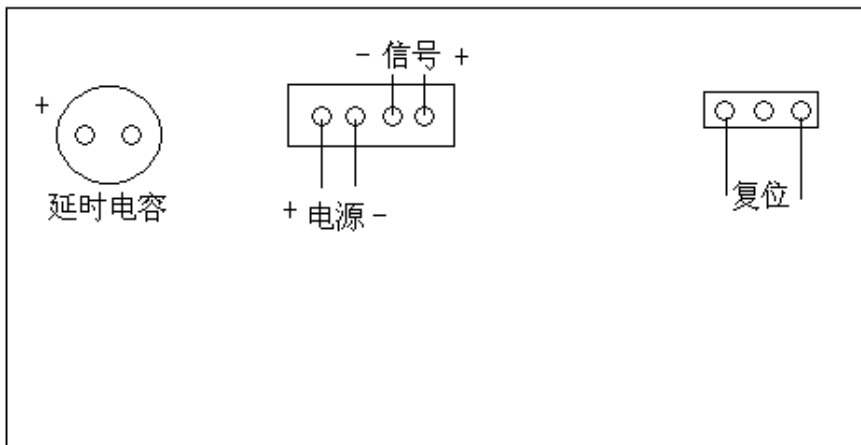
外观尺寸：79×43MM

开孔尺寸：76×39MM

工作环境：-10℃--60℃，湿度：<85%RH

断电数据保持：48 小时左右（可扩展延长时间）

三、接线示意



扬州荣兴电子仪表有限公司

电话 0514-87521093

www.rx-dz.com